

Zabezpieczenie akumulatora ołowiowego przed głębokim rozładowaniem. **ZBxx**



www.c-system.com.pl
biuro@c-system.com.pl
ul. Wężyka 8a lok. 48
31-580 Kraków
tel: 600-789-652

1. Informacje ogólne.

W instrukcji obsługi zawarto istotne informacje dotyczące prawidłowego instalowania i eksploatacji. Przed podjęciem czynności związanych z instalowaniem, uruchomieniem i użytkowaniem należy dokładnie przeczytać niniejszą instrukcję obsługi. Instrukcję należy zachować do przyszłego wglądu.

4. Dane techniczne.

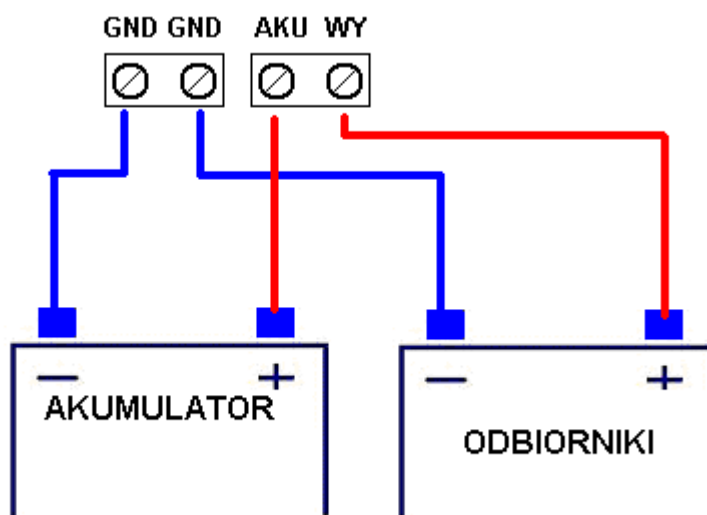
Napięcie pracy	dla RLxx 12V dla RLxx-24V 24V dla RLxx-48V 48V
Maksymalny prąd	dla ZB40 40A dla ZB80 80A dla ZB140 140A
Temperatura pracy	-20°C - 50°C

5. Zasada działania.

ZBxx ma za zadanie odłączyć zasilane urządzenie w przypadku spadku napięcia na akumulatorze poniżej 10,5V. Ma to na celu ochronę akumulatora, ponieważ rozładowania poniżej 10,5V powoduje uszkodzenie ogniwa.

6. Sposób podłączenia.

Połączenia wykonać według schematu poniżej zwracając uwagę na poprawną polaryzację. Stosować należy przewód o przekroju minimalnym 2,5mm² zastosowanie zbyt małego przekroju może spowodować pożar! Przewody z akumulatora powinny być możliwie krótkie. Dodatkowo należy zastosować bezpiecznik topikowy 30A dla ZB40 lub 70A dla modelu ZB80



Jeśli układ nie działa:

- Sprawdź poprawność połączeń, polaryzację, czy akumulator i odbiornik są podłączone w odpowiednich miejscach

Jeśli układ działa cyklicznie (włącza i wyłącza urządzenia):

- Jeśli wyłączenie i włączanie urządzenia odbywa się z dużą częstotliwością przy charakterystycznym bzyczeniu przełącznika konieczna jest wymiana przewodów na grubsze lub ich skrócenie.

8. Utylizacja zużytego sprzętu.



Symbol przekreślonego kosza umieszczony na produkcie lub na jego opakowaniu wskazuje na selektywną zbiórkę zużytego sprzętu elektrycznego i elektronicznego. Oznacza to, że produkt ten nie może być wyrzucany razem z innymi odpadami domowymi. Jako końcowy użytkownik jesteś zobowiązany przez prawo do zwrotu zużytego sprzętu elektronicznego. **Utylizacja wraz ze śmieciami domowymi jest**

zabroniona!

9. Karta gwarancyjna.

C-system udziela gwarancji na sprawne działanie urządzenia na okres:

- **24 miesiące**

od daty zakupu. Gwarancją są objęte tylko wady fabryczne produktu.

Warunki gwarancji:

1. Nabywca dostarcza towar do serwisu: za pośrednictwem sprzedawcy, osobiście lub za pośrednictwem spedytora (np. poczty polskiej) na własny koszt.
2. Warunkami przyjęcia do serwisu towaru są:
 - prawidłowo wypełniona karta gwarancyjna (**data sprzedaży, pieczęć**),
 - wypełniony kupon reklamacyjny (**dokładny opis usterki, nr telefonu, adres**),
 - nienaruszone plomby gwarancyjne.

Terminy napraw serwisowych:

C-system zobowiązuje się do naprawy towaru do 14 dni roboczych liczonych od daty przyjęcia towaru do serwisu. W przypadku naprawy o szczególnym stopniu trudności np. sprowadzenia podzespołów z zagranicy, termin naprawy ulega przedłużeniu do 21 dni roboczych, o czym klient zostanie poinformowany drogą telefoniczną.

Utrata gwarancji następuje w przypadku stwierdzenia:

zerwania lub uszkodzenia plomb gwarancyjnych, przedstawienia niewypełnionej karty gwarancyjnej, samowolnych napraw przeprowadzanych przez osoby nieuprawnione, uszkodzenia lub zniszczenia numerów seryjnych, uszkodzeń mechanicznych, chemicznych, termicznych lub celowego uszkodzenia towaru lub uszkodzeń wynikłych na skutek niewłaściwego lub niezgodnego z instrukcją użytkowania, instalacji, przechowywania czy

konserwacji produktu. Uszkodzeń powstałych w wyniku stosowania niezgodnych z zaleceniami producenta akumulatorów.

Postanowienia końcowe:

- Koszt napraw nie objętych gwarancją, a także koszty sprawdzenia sprawnego sprzętu obciążają Nabywcę.
- C-system nie odpowiada za szkody i straty powstałe w wyniku niemożności korzystania ze sprzętu będącego w naprawie.
- Wymiana urządzenia lub jego części nie powoduje wydłużenia czasu gwarancji.
- Nabywca jest zobowiązany przy odbiorze towaru sprawdzić czy otrzymał kartę gwarancyjną lub czy na towarze zostały umieszczone naklejki gwarancyjne.
- We wszelkich sprawach nieuregulowanych w niniejszej instrukcji mają zastosowanie przepisy Kodeksu Cywilnego.

ZB.....

Data sprzedaży - -
(dzień - miesiąc - rok)

.....
podpis i pieczęć punktu sprzedaży

Kupon reklamacyjny

Data zgłoszenia usterki..... Dokładny opis usterki:

.....
.....
.....
.....
.....
.....
.....

Dokładny adres, na który ma być wysłany naprawione urządzenie:

.....
.....
.....
.....nr telefonu

Adnotacje serwisu:

.....
.....
.....
.....